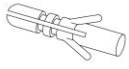

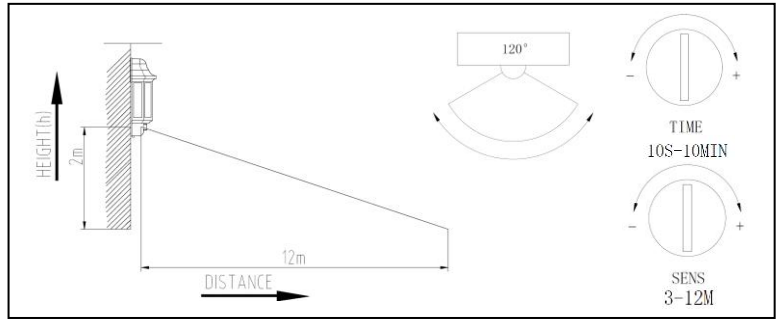

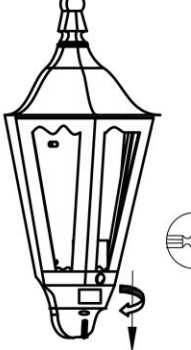

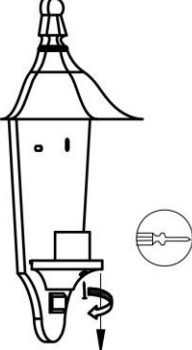
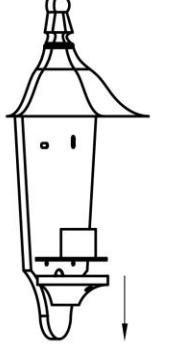
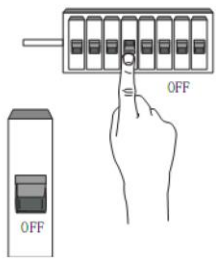
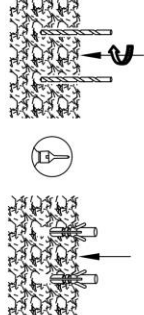
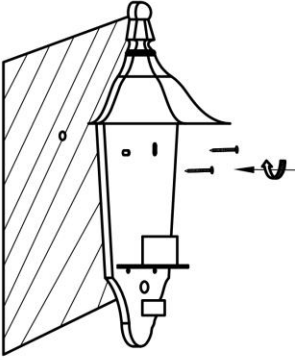
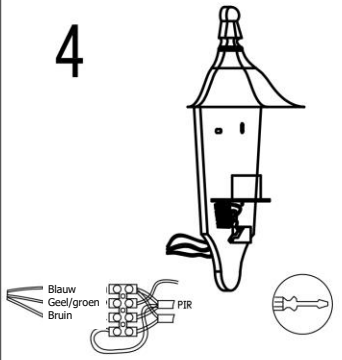
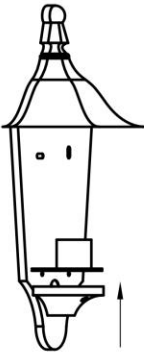
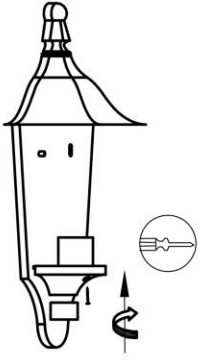
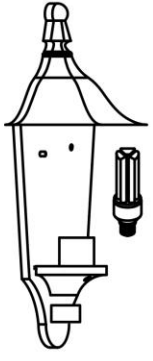
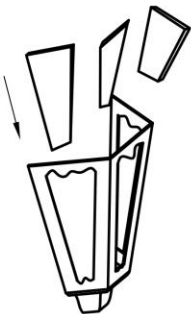
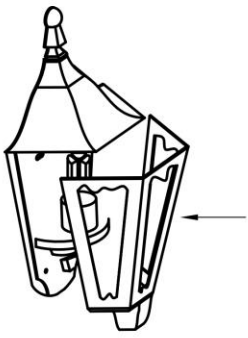
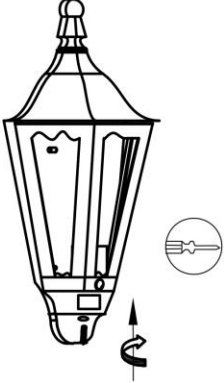
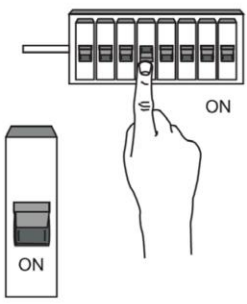
	x1
	x2
	x2



				
<b>1</b> 	<b>2</b> 	<b>3</b> 	<b>4</b> 	
<b>5</b> 	<b>6</b> 	<b>7</b> 	<b>8</b> 	
<b>9</b> 	<b>10</b> 	<b>11</b> 		

**Montage – Installatie aanwijzingen**

1. Het aansluiten van verlichtingsarmaturen dient altijd door een erkend installateur te worden uitgevoerd. Zorg ervoor dat de stroomvoorziening afgesloten is voordat u met de installatie begint. U dient zich ervan te verzekeren dat met betrekking tot de aarding op de elektrische leiding de lokale voorschriften zijn nageleefd.
2. Montagehoogte tussen 1,5 – 2 meter vanaf de grond.  
Boor de benodigde gaten in de muur.  
Plaats hier vervolgens pluggen in.
3. Haal de kabel vanuit de muur door het gat in de montageplaat. Schroef de montageplaat op de muur.
- 4.+5.+6. Sluit de draden vanuit de muur aan op de kroonsteen.  
Bevestig de draden. Houd bij aansluiting de juiste kleuren in acht:  
Blauwe kabel = Nul (N)  
Bruin of Zwarte kabel = Fase  
(L) Geel/Groene kabel = Massa (niet bij armaturen van klasse II)  
Let er op dat: de (bruine) draad L1 correspondeert met De hoofdleiding kabel L (of de kroonsteen gemarkeerd met symbool L); de (blauwe) Draad N1 correspondeert met de neutrale kabel N (of de kroonsteen gemarkeerd met Symbool N); de (geel/groene) draad  $\square$  1 correspondeert met de aardekabel  $\square$  (kroonsteen met symbool  $\square$ ) Voorkom vocht op alle onderdelen.  
Zorg voor een waterdichte verbinding.
7. Zorg ervoor dat u een lichtbron plaatst dat overeenstemt met het type en wattage zoals staat aangegeven op de verpakking.
8. Gelieve handschoenen te gebruiken voordat u het glas gaat plaatsen, i.v.m. mogelijke scherpe randen. Plaats het glas.
- 9.+10. Vervolgens kunt u de voorzijde aan de wandlamp vastschroeven en de sensor instellen.
11. Schakel de netstroom weer in. De lamp is nu gereed voor gebruik.

Onderhoud: Het verdient de aanbeveling om de buitenverlichting regelmatig schoon te maken met water en een spons. Zonder gebruik van agressieve schoonmaak middelen. Houd de lampen vooral zoutvrij en zuurvrij, dit tast het armatuur aan. Het regelmatig inwrijven met autowas zorgt voor een langere levensduur van het armatuur. Bij beschadiging of breuk van het beschermglas het glas direct vervangen om de IP waarde te waarborgen. Zorg bij vervanging van de lamp dat de stroom is uitgeschakeld en de lamp is afgekoeld.

*De tekeningen zijn slechts ter illustratie.  
Het model van de lamp kan afwijkend zijn.*

**Montage – Installationsanleitung**

1. Leuchten anschließen sollte immer von einem zugelassenen Installateur erfolgen. Bevor Sie mit die Installation beginnen, zuerst sicherstellen Sie, dass das Netzteil beendet wird. Sie müssen sicherstellen, dass in Bezug auf die Erde, auf der elektrischen Leitung die örtlichen Vorschriften eingehalten werden.
2. Montagehöhe zwischen 1,5 – 2 Meter über dem Boden.  
Bohren Sie Löcher in der Wand.  
Dann legen Sie Dübel in hier.
3. Ziehen Sie das Kabel aus der Wand durch das Loch in der Rückwand.  
Befestigen Sie die Rückwand mit Hilfe von Schrauben an der Wand.
- 4.+5.+6. Schließen Sie die Drähte von der Wand auf den Steckverbinder.  
Befestigen Sie die Drähte und behalten den Anschluss der richtigen Farben beachten:  
Blaues Kabel = Null (N)  
Braun oder Schwarzes Kabel = Phase (L)  
Gelbgrünes Kabel = Erde ( nicht bei doppelter Isolierung) Beachten Sie, dass: die (braun) Kabel L1 zu der Netzleitung L (oder der Verbinder mit dem Symbol L markiert) entspricht, entspricht die (blau) Kabel N1 mit dem Neutralleiter N (oder der Verbinder mit dem Symbol N markiert) die (gelb / grün) Kabel  $\square$  1 entspricht dem Erdungskabel (oder der Steckverbinder mit Symbol  $\square$  ) Sorgfalt für eine wasserdichte Verbindung.  
Vermeiden Sie Feuchtigkeit auf alle Komponenten.
7. Stellen Sie sicher, Sie setzen eine Lichtquelle entsprechend der Art und Leistung wie auf der Verpackung angegeben.
8. Bitte verwenden Sie Handschuhe, bevor Sie das Glas, wegen der möglichen scharfen Kanten platzieren. Befestigen Sie das Glas in der Lampe.
- 9.+10. Dann können Sie vorne an der Wandleuchte einschrauben und Setup der Sensor
11. Hauptstrom einschalten und die Leuchte ist einsatzbereit.

Wartung: Wir empfehlen Sie die Außenbeleuchtung regelmäßig zu reinigen. Verwenden Sie Wasser und Schwamm ohne aggressive Reinigungsmittel. Halten Sie die Lampen vor allem Salzfrei und säurefrei, dies wirkt sich auf das Armatur. Reiben sie die regelmäßig mit Carwash aber dann ist eine längere Lebensdauer des Armatur gewährleistet. Bei Beschädigung oder Bruch des Schutzglases ersetze das Glas direkt jeden IP-Wert. Vorsicht beim Austausch der Lampe, der das Gerät ausgeschaltet ist und die Lampe abgekühlt hat.

*Die Zeichnungen sind nur zur Illustration.  
Sie können in Modell der Lampe variieren.*

**Assembly and installation instructions**

1. The light fitting must be installed by a qualified electrician. The main supply must be disconnected at the fuse box before starting installation. Before starting with installation, use a voltage tester to make sure the wiring is off circuit. It is not sufficient just to turn off the power at the switch. You also need to ensure that in relation to the earthing on the electrical lead the local regulations are observed.
2. Mounting height between 1.5 – 2 metres from the ground.  
Drill holes in the wall.  
Then insert the plugs.
3. Put the cable from the wall through the Hole in the installation base. Screw the installation base on the wall.
- 4.+5.+6. Then led the wires to the luster terminal. Connect the wires from the wall to the connector block. Attach the wires, and keep the correct colors in track:  
Blue lead = Neutral (N) Brown or Black lead = Live (L)  
Yellow/Green lead = Earth (not on class II light fittings)  
Note that: the (brown) wire L1 corresponds to the mains cable L (or the connector marked with the symbol L), the (blue) wire N1 corresponds to the neutral conductor N (or the connector marked with the symbol N), the (yellow / green) wire  $\square$  1 corresponds to the earth cable  $\square$  (or the luster terminal with symbol  $\square$ ) Prevent humidity on all components. Make sure there is a watertight seal.
7. Please use gloves before placing the glass, because of possible sharp edges. Attach the glass in the lamp.
8. Make sure you put a light bulb corresponding to the type and wattage as indicated on the packaging.
- 9.+10. You can attach the front to the outdoor lamp and setup the sensor.
11. Switch on the main supply. The light is now ready for use.

Maintenance requirements: It is recommended that the surface is rubbed regularly with a neutral oil or water without cleaning agents and then wiped with a soft cloth. Keep the armature free from a salty environment, coastal location and an acid free environment, this affects the armature. Rub it regularly with Carwash, it ensures a longer lifetime of the armature. In case of damage or fracture of the protective glass, replace the glass directly to insure the IP value. Make sure when replacing the lamp that the power is off and the lamp has cooled down.

*The drawings are for illustrative purposes only.  
They may vary in model of the lamp.*

**Instructions de montage**

1. L'armature doit être installée par un électricien professionnel. Couper le courant principal avant de commencer l'installation. Mettre l'interrupteur sur la position d'arrêt ne suffit pas. Et s'assurer de l'absence de courant à l'aide d'un testeur de tension. Vous devez également veiller à ce que par rapport à la terre sur le fil électrique les réglementations locales sont respectées.
2. Hauteur de montage entre 1,5 à 2 mètres du sol.  
Percez trous dans le mur.  
Ensuite, insérer fiches ici.
3. Débranchez le câble du mur par le trou dans la plaque arrière. Fixez la plaque arrière au moyen de vis sur le mur.
- 4.+5.+6. Connectez les fils entre le mur et la sur le bornier.  
Attachez les fils, effectuer l'installation électrique:  
Câble blue = Zéro (N)  
Câble brun = Phase (L)  
Câble jaune/vert = Terra (Les armatures ne sont pas de classe II)  
Noter que: le fil L1 (brun) correspond à la L câble d'alimentation (ou le connecteur marqué avec le symbole L), le fil (bleu) N1 correspond au conducteur de neutre N (ou le connecteur marqué avec le symbole N), le (jaune / vert) fil  $\square$  1 correspond au câble de masse  $\square$  (ou le bornier avec le symbole  $\square$ ) Préviend l'humidité sur tous les composants. Assurez-vous qu'il y ait un étanche joint.
7. Avant de placer le verre par les arêtes vives possibles, s'il vous plaît utiliser des gants. Fixer le verre de la lampe.
8. Assurez-vous que vous avez mis une source de lumière correspondant au type et à la puissance indiquée sur l'emballage.
- 9.+10. Vous pouvez ensuite utiliser l'avant pour le vissage de la lampe extérieure et installation le Capteur.
11. Brancher le courant principal. La lanterne est maintenant prête à être utilisée.

Entretien: Il mérite la recommandation de nettoyer régulièrement l'éclairage extérieur. Pour ce faire, utilisez l'eau et une éponge sans l'utilisation d'agents de nettoyage agressifs. Garder les lampes surtout sans sel et sans acide, cela influe sur l'armature. Frotter que régulièrement assure une durée de vie plus longue de l'armature de lave-auto. En cas de dommages ou de fracture du verre protéger le verre directement remplacé chaque valeur de la propriété intellectuelle. Attention lors du remplacement de la lampe que l'alimentation est coupée et la lampe est refroidi.

*Les dessins ne sont donnés qu'à des fins d'illustration.  
Elles peuvent varier dans le modèle de la lampe.*